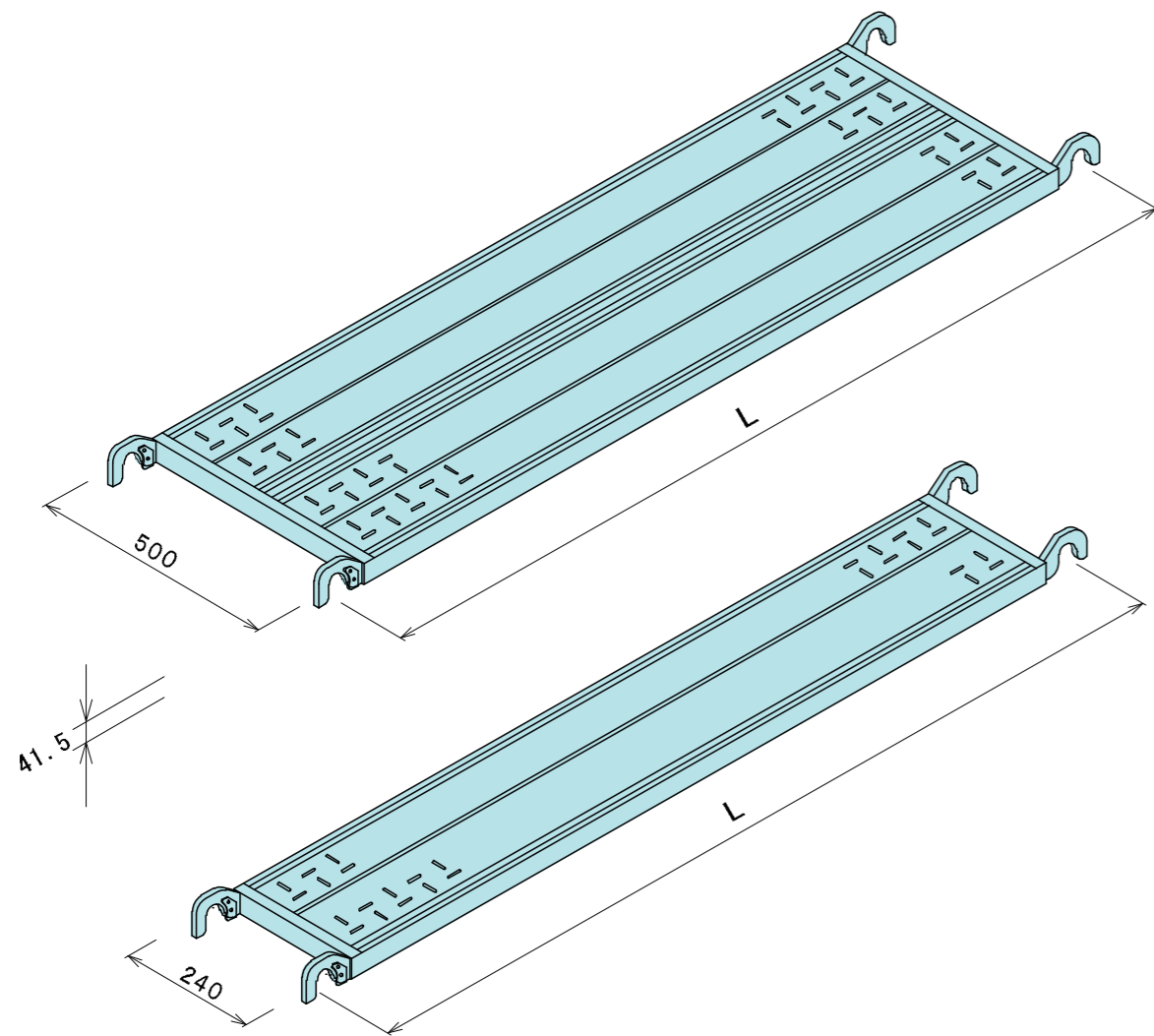


# 鋼製布板

型 式	幅 (W) ×長さ (L)	重量 (kg)	型 式	幅 (W) ×長さ (L)	重量 (kg)
HP-1829 (SKN-6)	500×1, 829	16.0	HP-1829-1/2 (SK-24)	240×1, 829	9.0
HP-1524 (SK-5)	500×1, 524	13.5	HP-1524-1/2 (SK-524)	240×1, 524	7.4
HP-1219 (SK-4)	500×1, 219	11.0	HP-1219-1/2 (SK-424)	240×1, 219	6.5
HP-914 (SK-3)	500× 914	9.0	HP- 914-1/2 (SK-324)	240× 914	5.0
HP-610 (SK-2)	500× 610	6.0	HP- 610-1/2 (SK-224)	240× 610	3.8
HP-1829-400	400×1, 829	14.5			



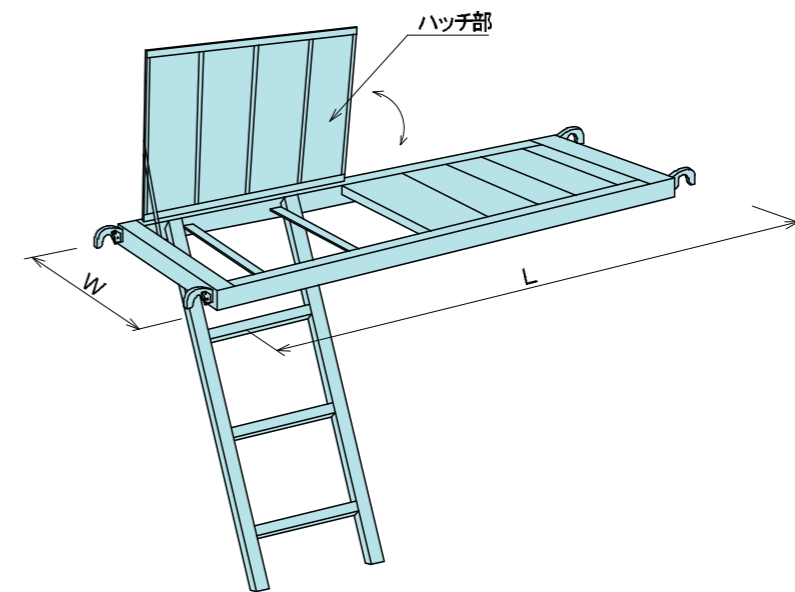
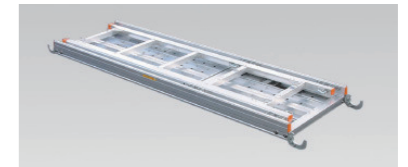
# タラップ付ハッチ布板

型 式	幅 (W) ×長さ (L)	重量 (kg)	許容荷重
ALN-656TR	560×1, 829	18.5	布板部 許容積載荷重 280kg
ALN-556TR	560×1, 524	16.7	タラップ部 中央鉛直荷重 150kg (作業員1名+工具他)
ALN-456TR	560×1, 219	11.1	



組立使用時

折タタミ時



**注意**

1. オールアルミ合金製で、軽量
2. 運搬、保管時タラップは布板裏面に収納。
3. タラップは、妻面、道路側、建物側の3方向に取り付けが可能。
4. 強度は通常の鋼製布板と同等。

タラップは下段の布板に着床させて使用して下さい

