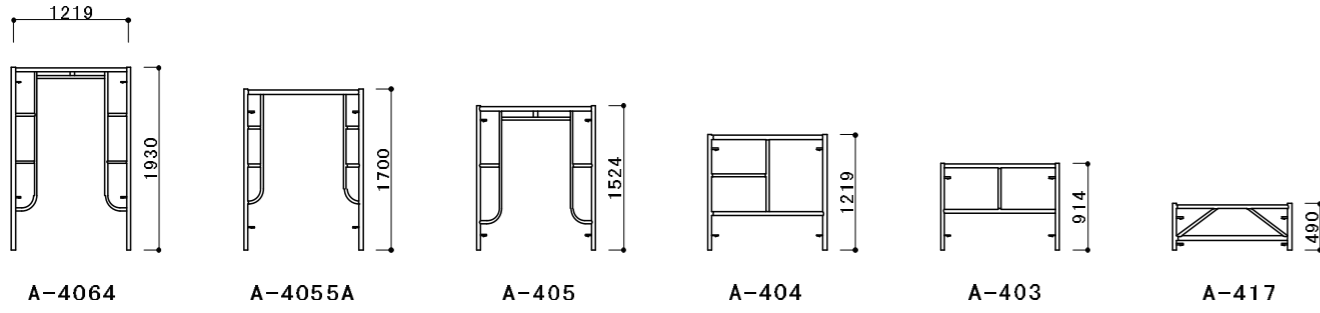


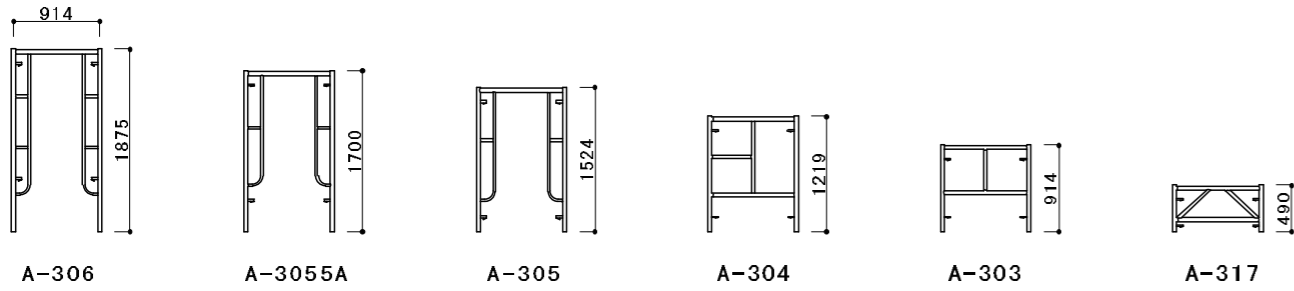
建枠一覽

1219幅枠

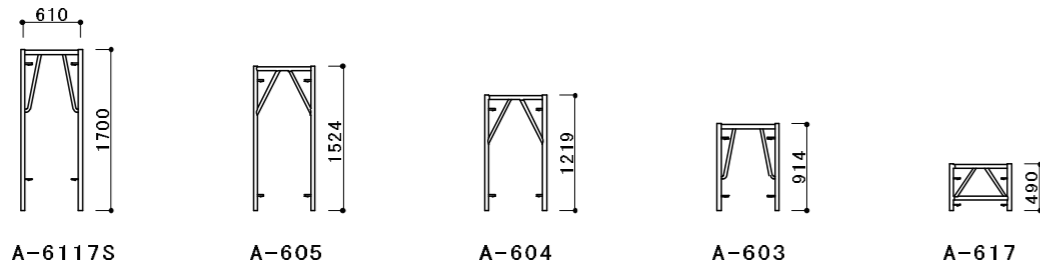
■ 建枠は、基本的に(ロックピン)付となります。



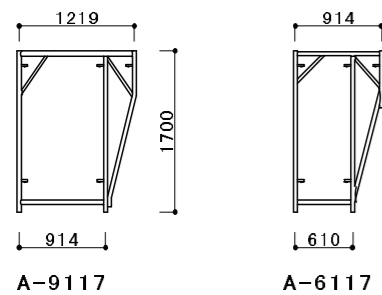
914幅枠



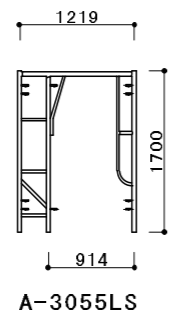
610幅枠



拡幅枠(ブラケット枠)



階段部拡幅枠

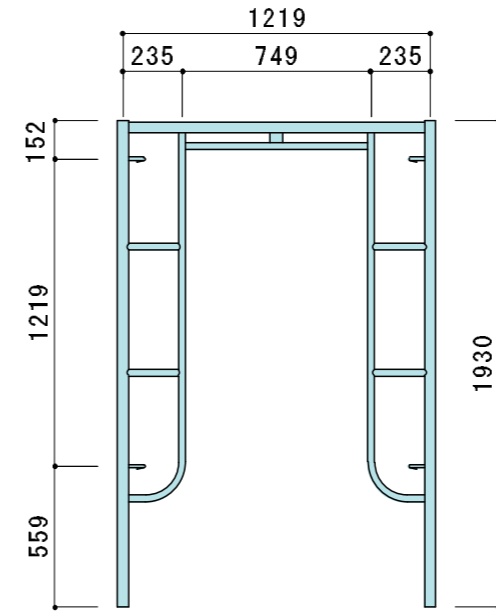


914枠を使用時、階段部に1219枠を使用する場合の914枠と1219枠の兼用枠

建枠(1219幅枠)

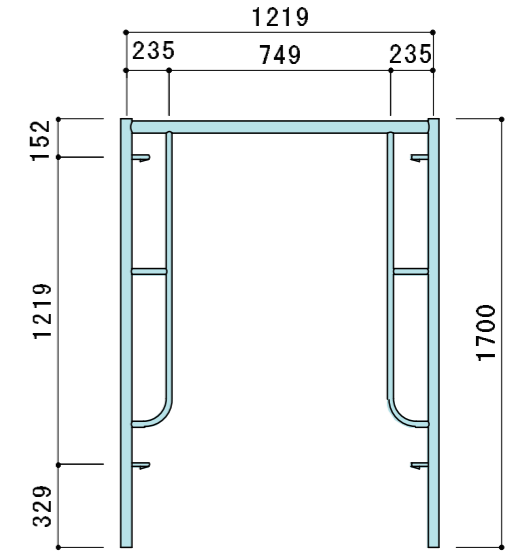
鳥居型建枠 A-4064

許容荷重	4000kg	適合	1,829mm	A-14	914mm	A-012
製品重量	20.5kg		1,524mm	A-11	610mm	A-12
		筋違	1,219mm	A-13		



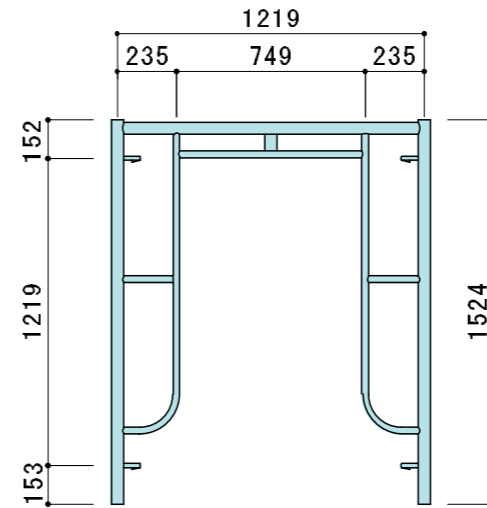
鳥居型建枠 A-4055A

許容荷重	4350kg	適合	1,829mm	A-14	914mm	A-012
製品重量	14.4kg		1,524mm	A-11	610mm	A-12
		筋違	1,219mm	A-13		



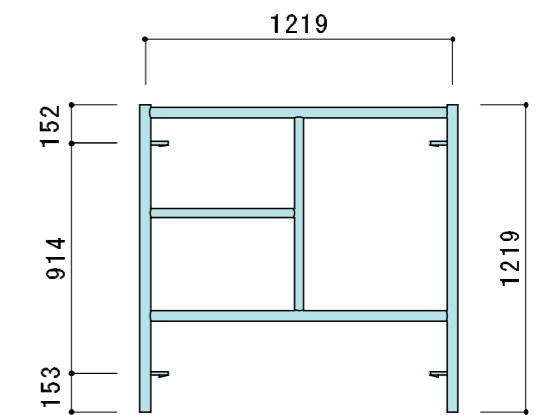
鳥居型建枠 A-405

許容荷重	4350kg	適合	1,829mm	A-14	914mm	A-012
製品重量	16.7kg		1,524mm	A-11	610mm	A-12
		筋違	1,219mm	A-13		



調節枠 A-404

許容荷重	4350kg	適合	1,829mm	A-19	914mm	A-07
製品重量	14.0kg		1,524mm	A-18	610mm	A-09
		筋違	1,219mm	A-012		



建枠（1219幅枠）

調節枠		A-403				
許容荷重	4350kg	適合	1,829mm	A-08	914mm	A-09
製品重量	11.0kg		1,524mm	A-9	610mm	A-06
		筋違	1,219mm	A-12		

調節枠		A-417				
許容荷重	4350kg	適合	1,829mm	A-16S	914mm	A-04
製品重量	9.1kg		1,524mm	A-16	610mm	A-03
		筋違	1,219mm	A-05		

建枠（914幅枠）

鳥居型建枠		A-306				
許容荷重	4000kg	適合	1,829mm	A-14	914mm	A-012
製品重量	15.0kg		1,524mm	A-11	610mm	A-12
		筋違	1,219mm	A-13		

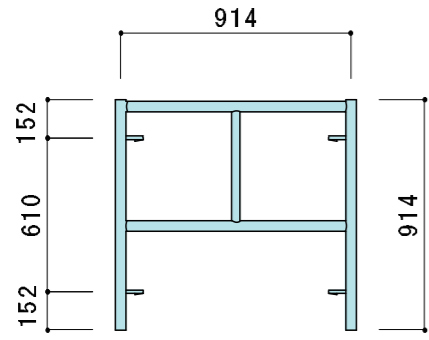
鳥居型建枠		A-3055A				
許容荷重	4350kg	適合	1,829mm	A-14	914mm	A-012
製品重量	13.7kg		1,524mm	A-11	610mm	A-12
		筋違	1,219mm	A-13		

鳥居型建枠		A-305				
許容荷重	4350kg	適合	1,829mm	A-14	914mm	A-012
製品重量	13.0kg		1,524mm	A-11	610mm	A-12
		筋違	1,219mm	A-13		

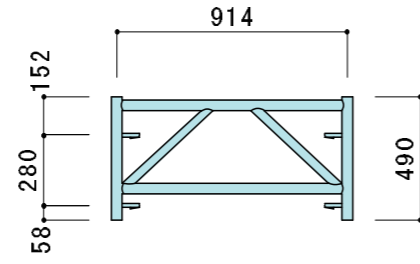
調節枠		A-304				
許容荷重	4350kg	適合	1,829mm	A-19	914mm	A-07
製品重量	12.0kg		1,524mm	A-18	610mm	A-09
		筋違	1,219mm	A-012		

建枠（914幅枠）

調節枠		A-303				
許容荷重	4350kg	適合	1,829mm	A-08	914mm	A-09
製品重量	9.2kg		1,524mm	A-09	610mm	A-06
		筋違	1,219mm	A-12		

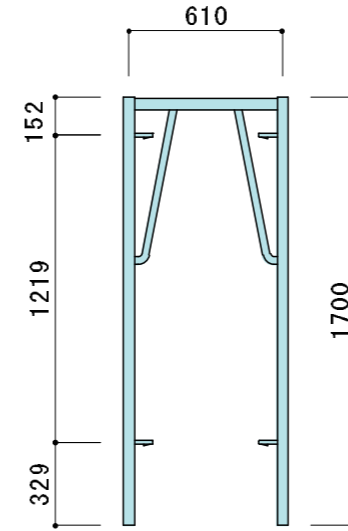


調節枠		A-317				
許容荷重	4350kg	適合	1,829mm	A-16S	914mm	A-04
製品重量	6.0kg		1,524mm	A-16	610mm	A-03
		筋違	1,219mm	A-05		

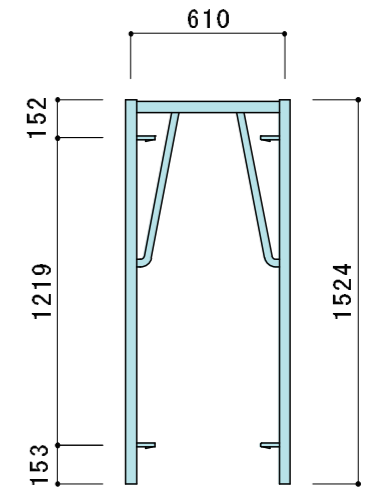


建枠（610幅枠）

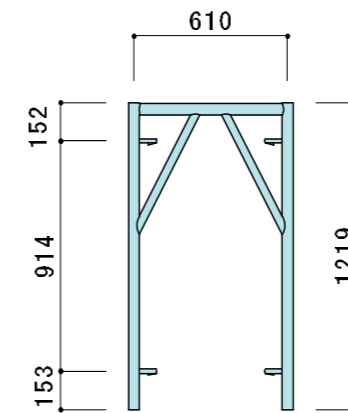
簡易枠		A-6117S				
許容荷重	3500kg	適合	1,829mm	A-14	914mm	A-012
製品重量	11.2kg		1,524mm	A-11	610mm	A-12
		筋違	1,219mm	A-13		



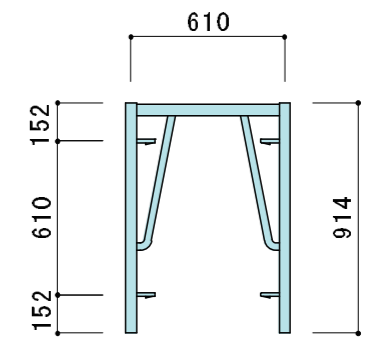
簡易枠		A-605				
許容荷重	3500kg	適合	1,829mm	A-14	914mm	A-012
製品重量	10.7kg		1,524mm	A-11	610mm	A-12
		筋違	1,219mm	A-13		



簡易枠		A-604				
許容荷重	3500kg	適合	1,829mm	A-19	914mm	A-07
製品重量	10.5kg		1,524mm	A-18	610mm	A-09
		筋違	1,219mm	A-012		



簡易枠		A-603				
許容荷重	3500kg	適合	1,829mm	A-08	914mm	A-09
製品重量	9.0kg		1,524mm	A-9	610mm	A-06
		筋違	1,219mm	A-12		



建枠（610幅枠）

簡易枠		A-617				
許容荷重	3500kg	適合	1,829mm	A-16S	914mm	A-04
製品重量	5.5kg		1,524mm	A-16	610mm	A-03
		筋違	1,219mm	A-05		

建枠（ブラケット枠）

ブラケット枠		A-9117				
許容荷重	3000kg	適合	1,829mm	A-14	914mm	A-012
製品重量	18.2kg		1,524mm	A-11	610mm	A-12
		筋違	1,219mm	A-13		

ブラケット枠		A-6117				
許容荷重	3000kg	適合	1,829mm	A-14	914mm	A-012
製品重量	17.0kg		1,524mm	A-11	610mm	A-12
		筋違	1,219mm	A-13		

建枠（階段部拡幅枠）

品名	型式	重量	用途
階段部拡幅枠	A-3055LS	18.8 kg	グラビティの用途
	A		A-3055A用
	B		A-4055A用
	C		A-4055B用
	D		A-3055A・4055A用

外部足場を900幅で配置、階段部を1200幅に拡幅する場合、本枠を使用すると上図開口部（斜線部）がなくなる。又、筋違もA-14をそのまま使用可。