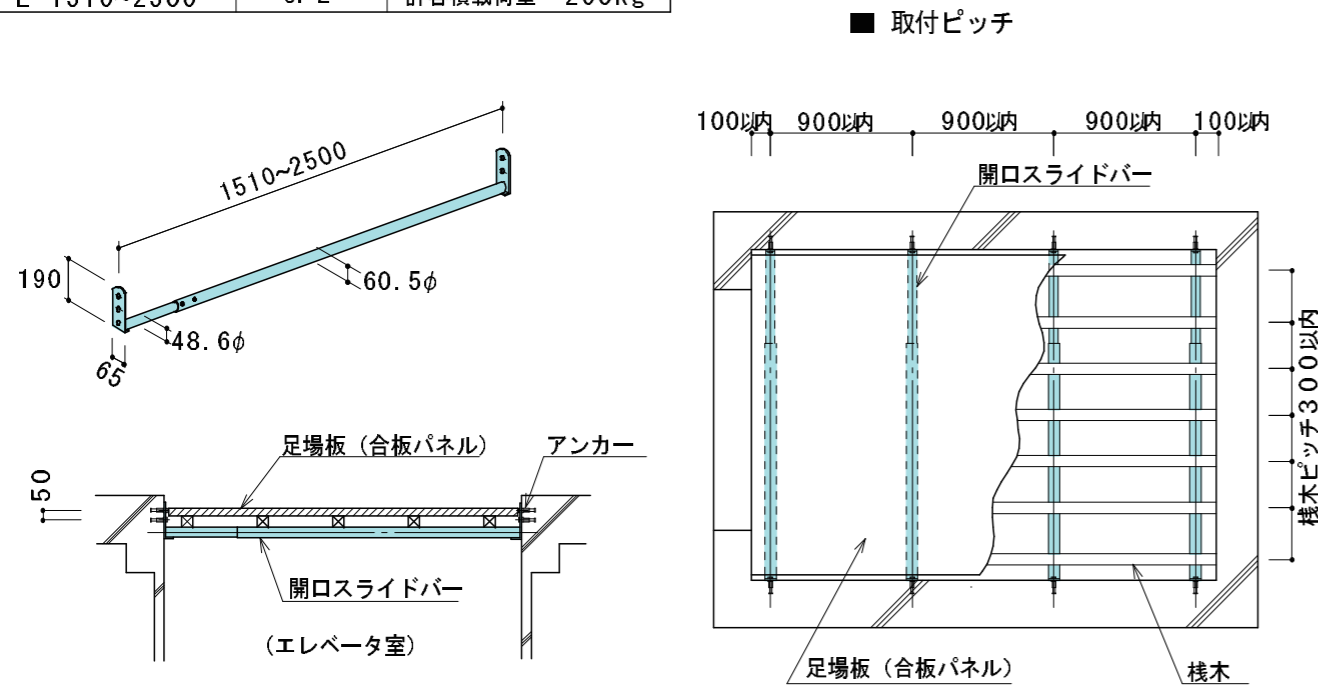


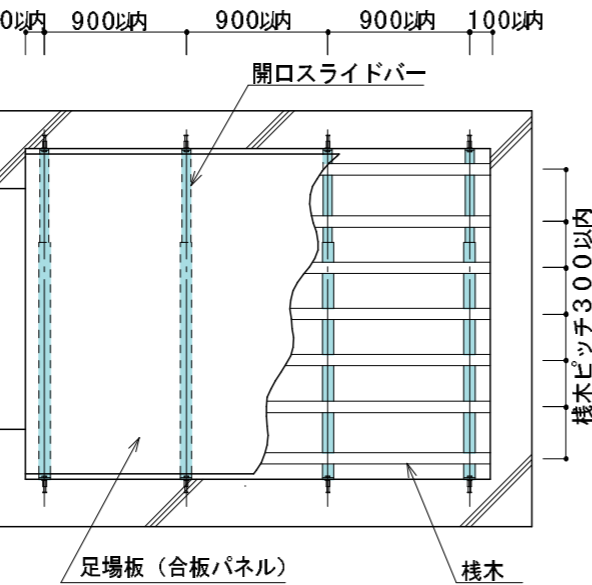
開口スライドバー

開口スライドバー

型式	重量 (kg)	許容積載荷重
L 1510~2500	9.2	許容積載荷重 200kg



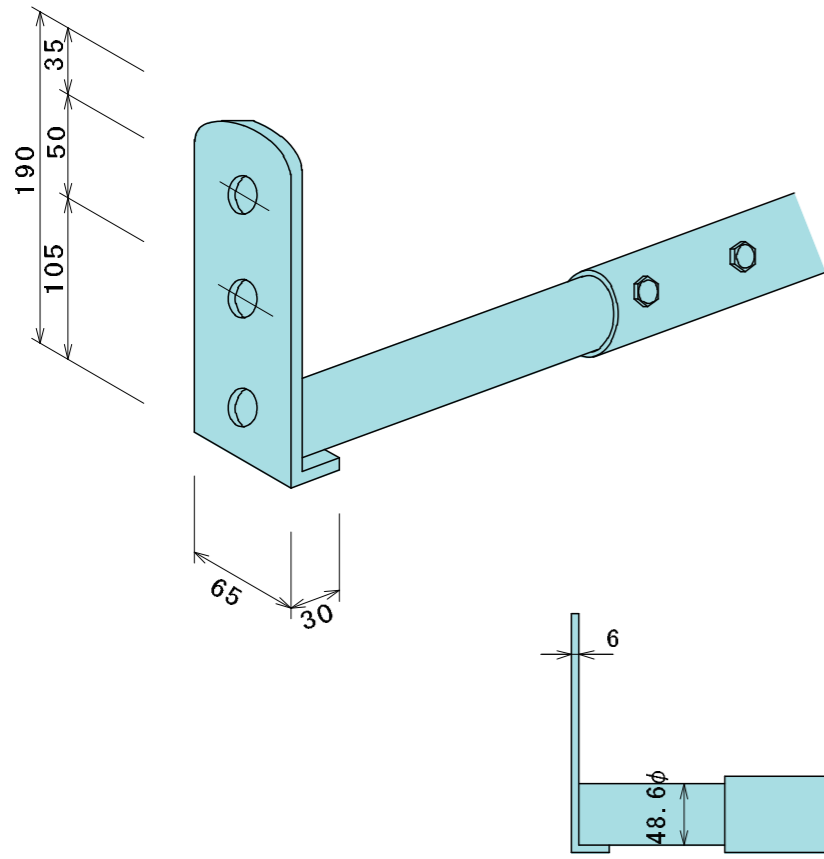
■ 取付ピッチ



■ 用途

- エレベータ室、スラブ等開口部の足場下地作業用
- 本体両端を躯体にアンカー等で止めて使用

■ アンカーは W=5/8 又は W=1/2 を使用



アサガオ

SKアサガオ (折畳み式)

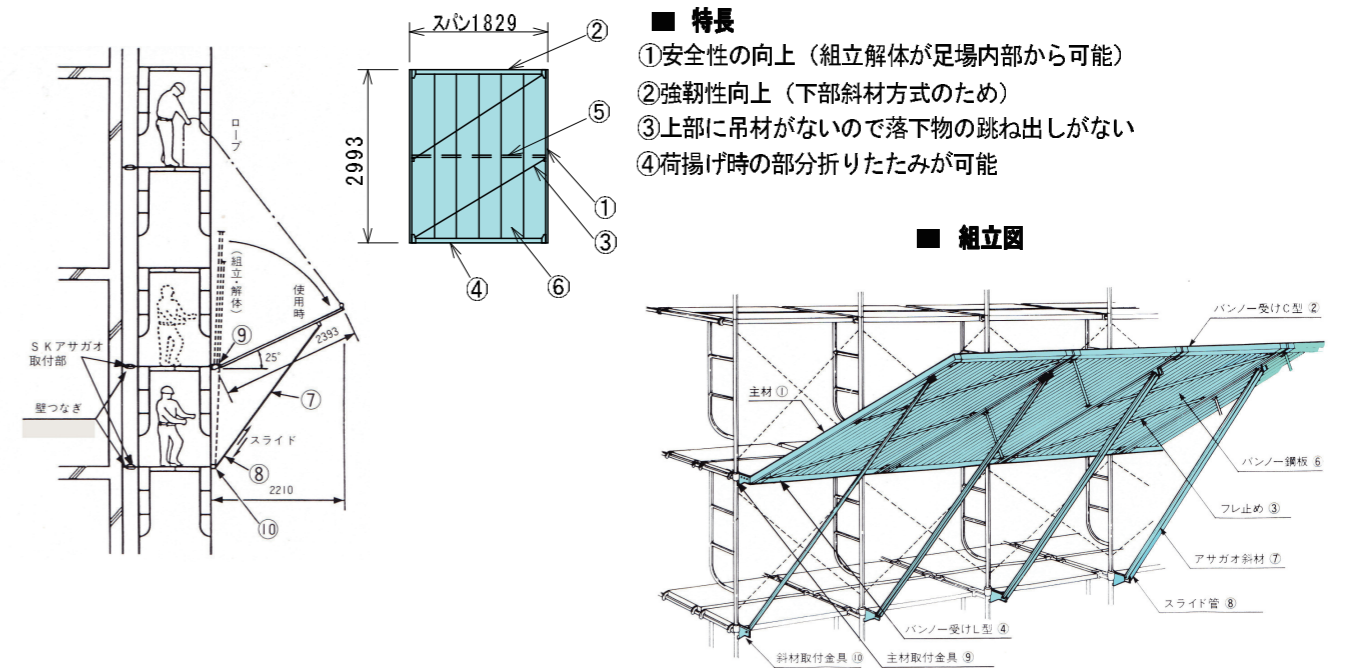
No.	品名	型式	重量 (kg)	数量	No.	品名	型式	重量 (kg)	数量
①	アサガオ主材 (左右)	0A-2390L (R)	7.5	各 1	⑥	バンノー鋼板	BB-223 (t=1.2)	9.1	6
②	バンノー受けC	0A-2306D	5.0	1	⑦	アサガオ斜材	0A-3000S	5.4	2
③	フレ止め	0A-2306C	2.7	2	⑧	スライド管	0A-08S	1.2	2
④	バンノー受けL	0A-2306A	6.7	1	⑨	主材取付け金具	0A-UK	1.4	1
⑤	バンノー押え	0A-2306B	4.4	1	⑩	斜材取付け金具	0A-PK	1.2	1

■ 数量は1スパン当り ■ 重量 (1スパン) 108kg (1829スパン)

■ 特長

- ①安全性の向上 (組立解体が足場内部から可能)
- ②強靱性向上 (下部斜材方式のため)
- ③上部に吊材がないので落下物の跳ね出しがない
- ④荷揚げ時の部分折りたたみが可能

■ 組立図



SKアサガオコーナー

No.	品名	型式	重量 (kg)	数量	No.	品名	型式	重量 (kg)	数量
①	センター主材	OAC-2380	9.7	1	⑦	主材取付金具	OAC-UK	4.2	1
②	コーナー主材 (左右)	OAC-2390L (R)	10.1	各 1	⑧	斜材取付金具	OAC-PK	2.9	1
③	パネルA・B・C	下記参照		各 2	⑨	センター斜材	0A-3000S	5.4	1
④	フレ止め	OAC-23C	1.3	2	⑩	コーナー斜材	OAC-2980S	7.1	2
⑤	センターフレーム (左右)	OAC-23EL (R)	5.6	各 1	⑪	センタースライド管	OAC-09S	1.2	1
⑥	コーナーフレーム (左右)	OAC-23FL (R)	7.0	各 1	⑫	コーナースライド管	OAC-08S	1.8	2
③	パネルA、OAC-207A	4.8kg	パネルB、OAC-211B	8.7kg	パネルC、OAC-216C	12.8kg			

■ 数量は1セット当り

■ 重量 (1セット当り) 144kg

