

# OKマット・アメンボ（コンクリート馬）

## OKマット OKマット

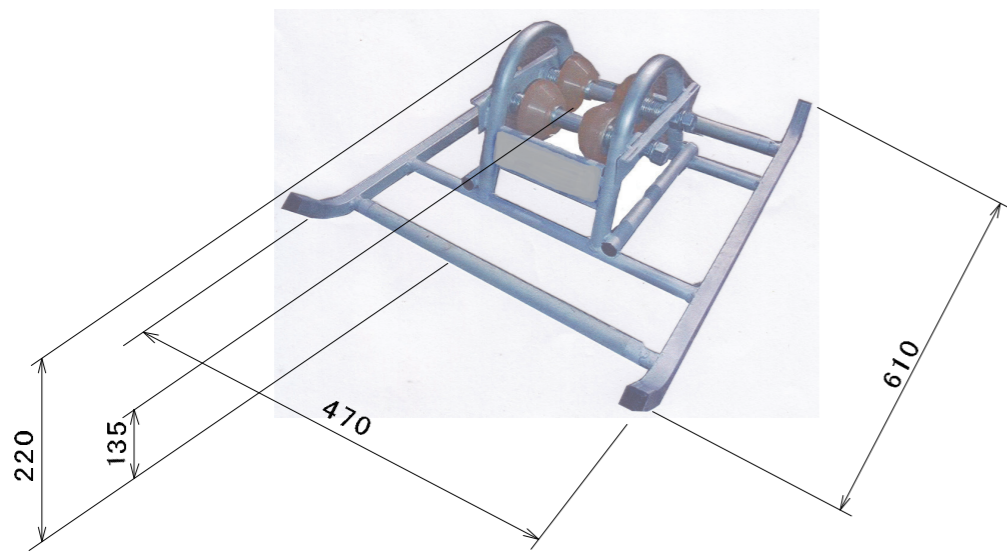
型式	寸法	重量 (kg)
OKマット	450×2000	6.5



- スラブ鉄筋の結束線の切断を防止し、荷重を分散するので鉄筋の曲がり、乱れを防止。
- 特殊加工により滑らないので、スラブ鉄筋上の作業が安全。

## アメンボ（コンクリート馬）アメンボ（コンクリート馬）

型式	寸法	重量 (kg)
アメンボ 角型 (MK-2)	470×610×H220	7.0

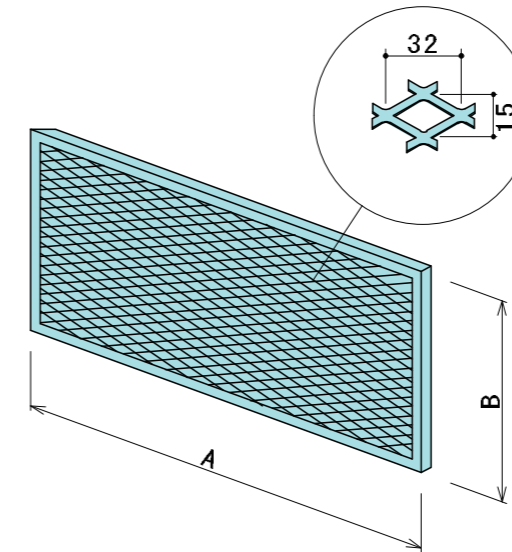


- コンクリートの配管架台です。
- 鉄筋や床デッキにやさしい安定感があり、積み重ねが出来て保管も楽です。

# 養生枠・ブラケット・親綱支柱・スタンション

## 養生枠（養生金網）

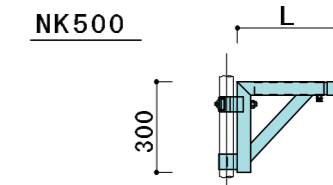
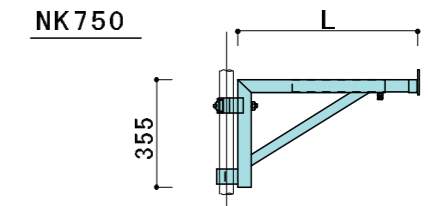
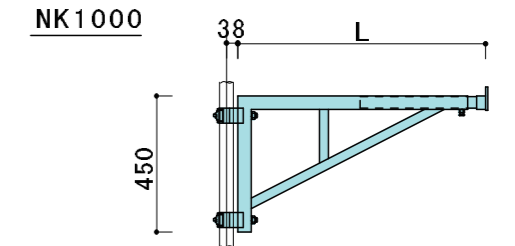
型式	使用巾	A	B	重量 (kg)
YK-1829 (OS-4055)	1829用	1,814	860	10.0
YK-1524	1524用	1,509	860	9.0
YK-1219	1219用	1,204	860	7.5
YK-914	914用	899	860	6.0



## 伸縮ブラケット

型式	重量 (kg)	長さ L mm
NK1000	6.3	750~1000
NK 750	5.1	500~ 750
NK 500	4.0	300~ 500

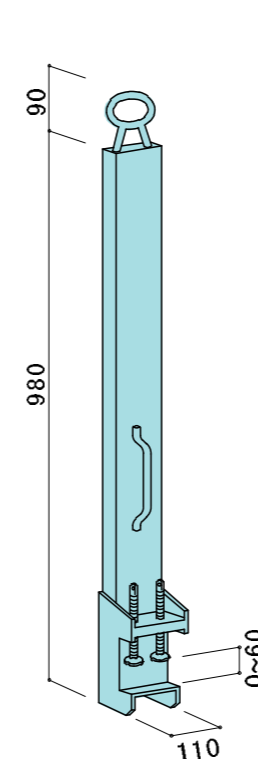
■許容荷重 200kg



W1/2ボルト穴  
先端クランプが取り付けられます。  
(21ページ参照)

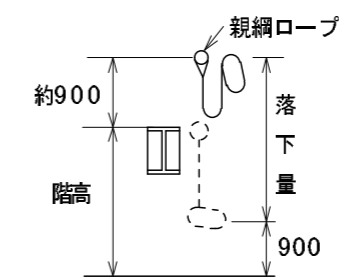
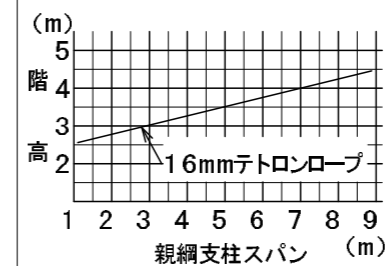
## 親綱支柱

型式	重量 (kg)
KS-H	8.5



### ■注意事項

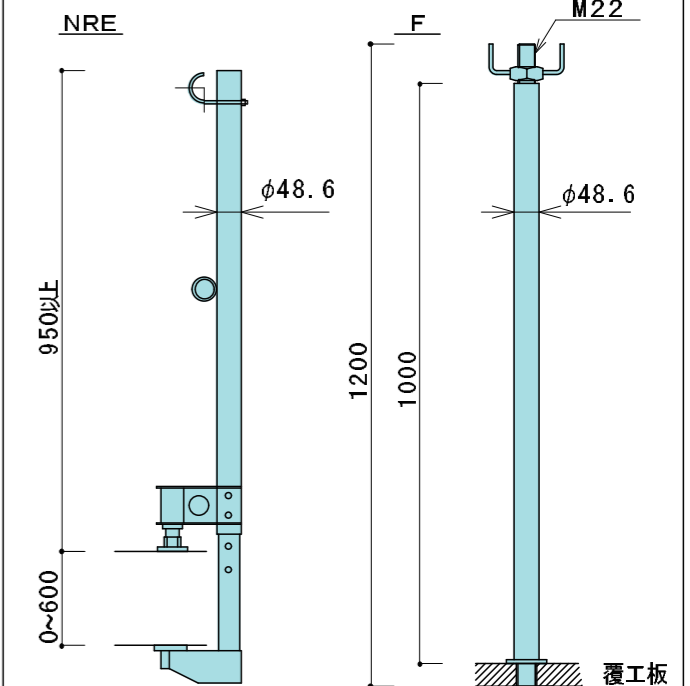
◆親綱支柱の取付けスパンは下階に激突しないよう、下記グラフを参考にして決定して下さい。



◆ボルトの締付トルクは500~600kg-cmを厳守して下さい。

## スタンション

型式	重量 (kg)	覆工板用
NRE	8.0	
F	6.5	覆工板用



親綱支柱としては使用できません。