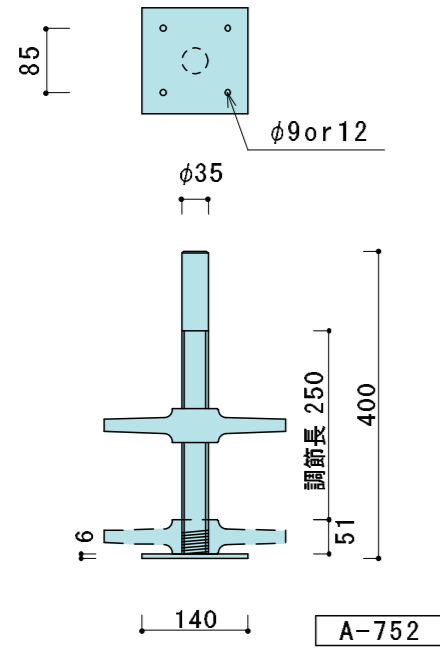


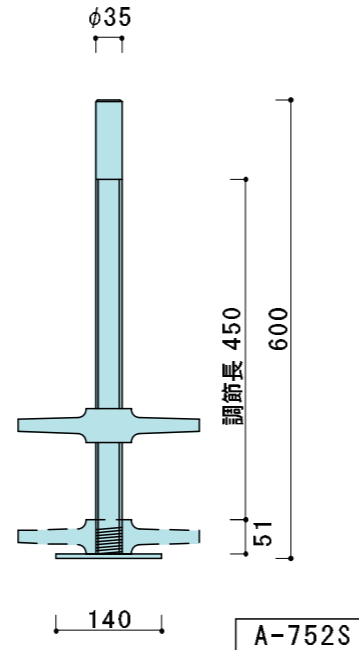
ジャッキ

ジャッキベース

型式	重量 (kg)	許容荷重 (kg)
A-752	4.0	2,150
A-752S	5.0	2,150



A-752

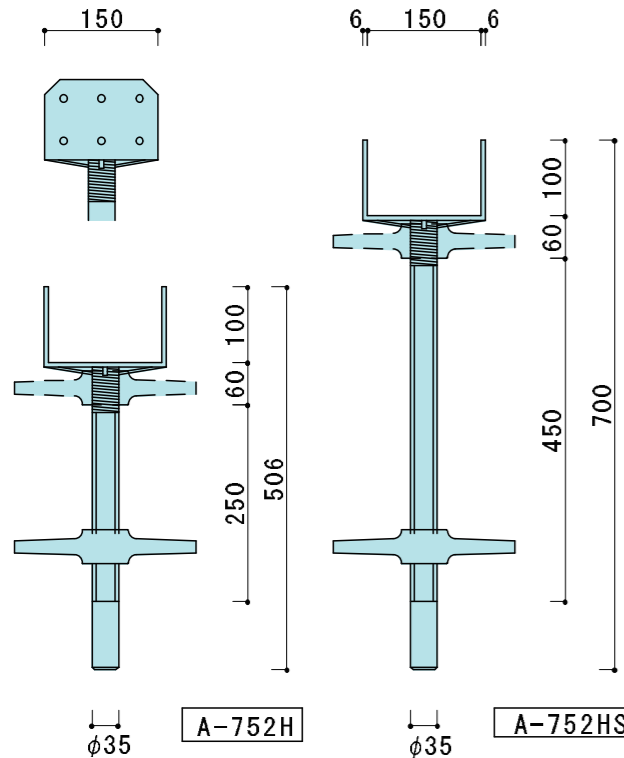


A-752S

*許容荷重はジャッキの繰り出し長さにより異なります。
(ロングジャッキは足場用には使用不可)

大引受ジャッキ

型式	重量 (kg)	許容荷重 (kg)
A-752H	5.5	2,150
A-752HS	6.5	2,150

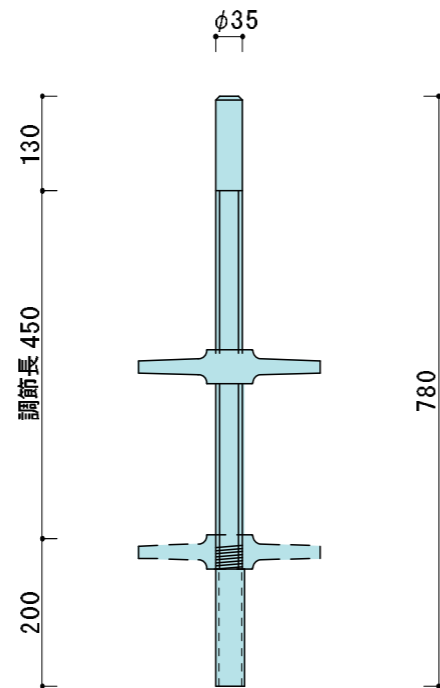


A-752H

A-752HS

棒ジャッキ

型式	重量 (kg)	許容荷重 (kg)
A-75	7.5	2,175



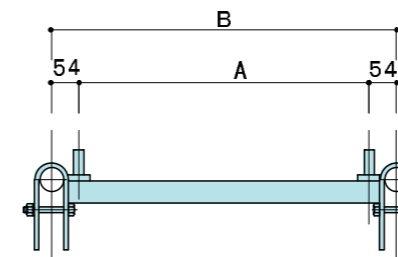
梁棒・梁渡し・方杖・隅梁受

梁棒

型式	重量 (kg)	
	山型 (標準型)	並行型
A-148 (2スパン用)	31	23
A-147 (3スパン用)	43	-
A-146 (4スパン用)	-	54

梁渡し

型式	A (建棒巾)	B	重量 (kg)
A-150	1,219	1,327	6.0
A-152	914	1,022	4.0
A-153	610	718	3.0



方杖・隅梁受 (梁受金具)

品名	型式	L	重量 (kg)
方杖	A-1471	2,134	6.5
方杖	A-1475	1,524	5.0

