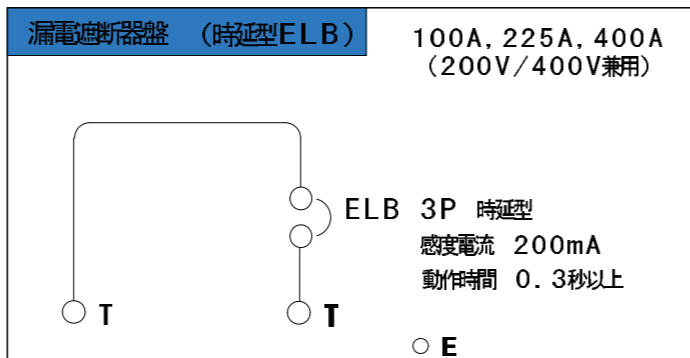
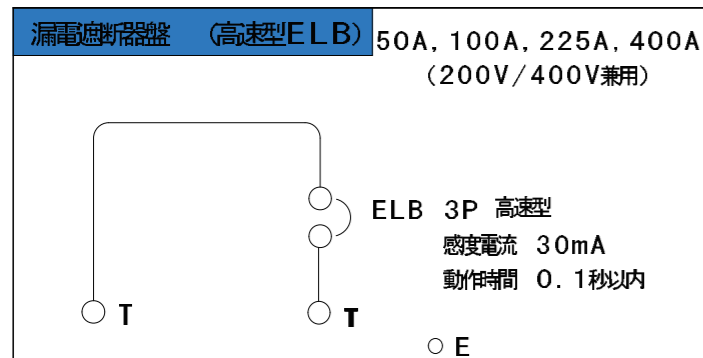
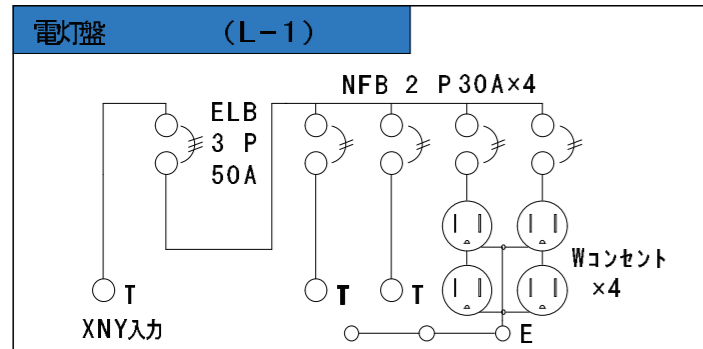
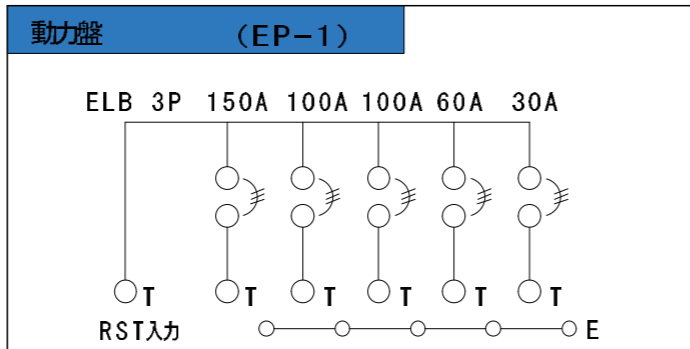
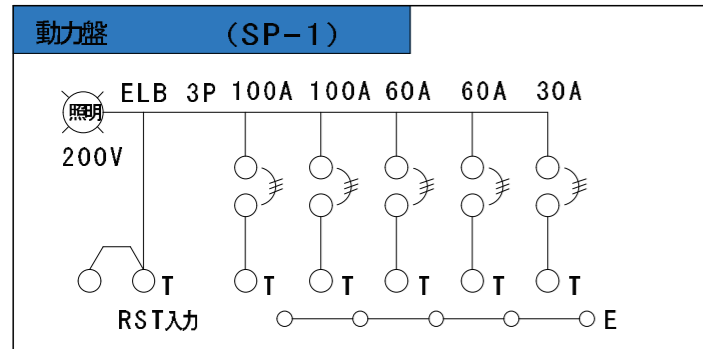
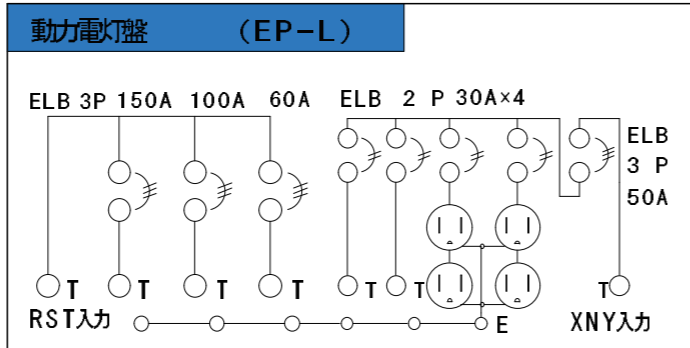
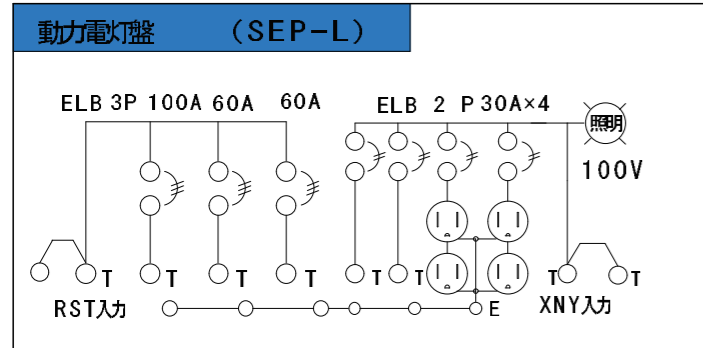
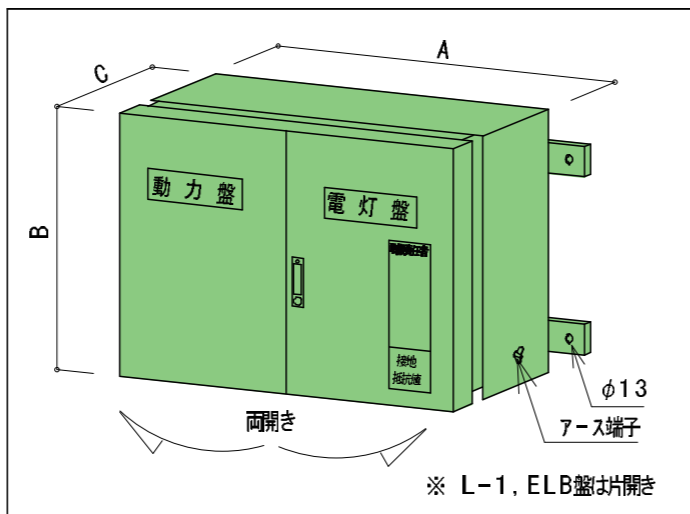
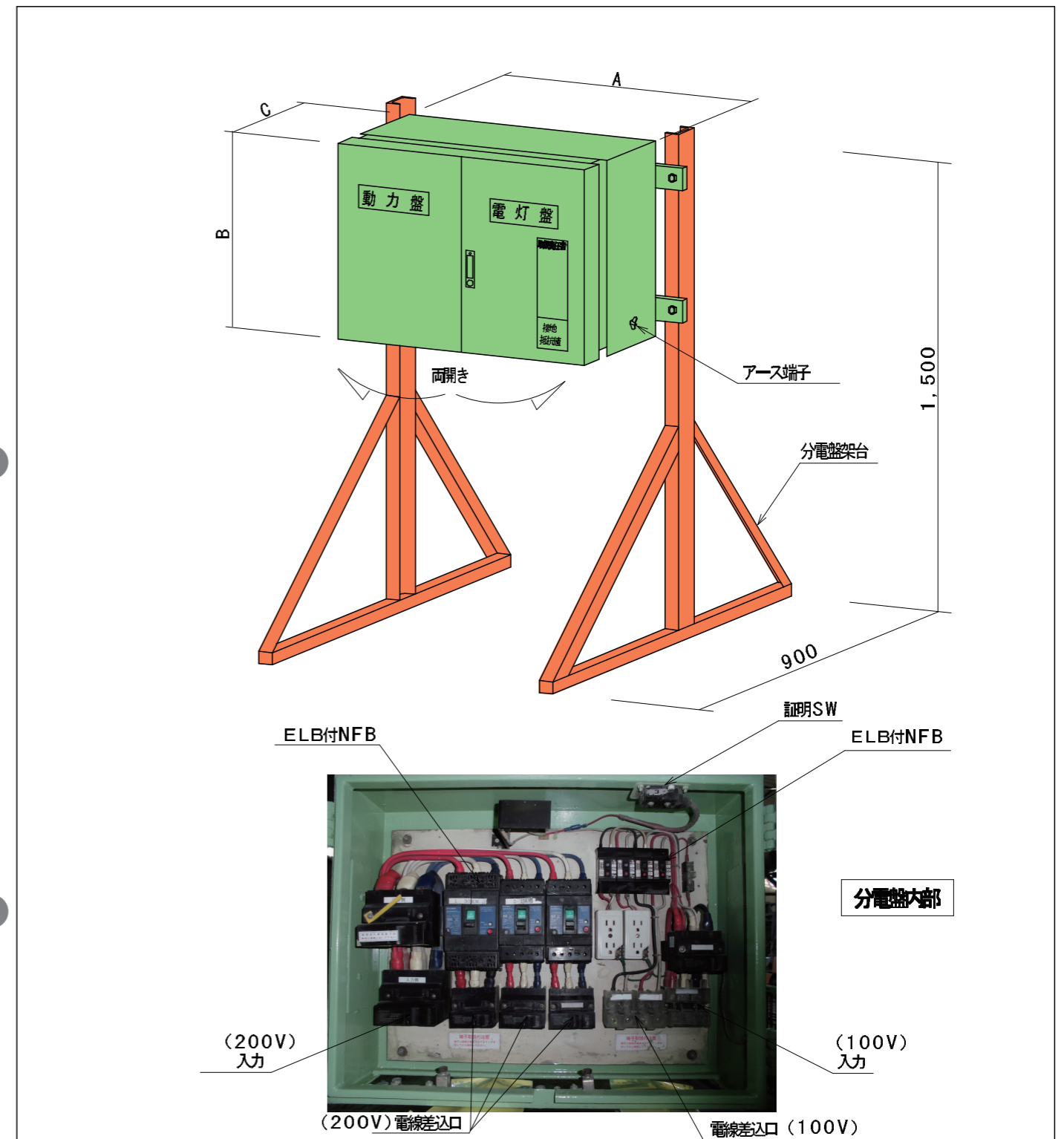


分電盤

種類	規格	A mm	B mm	C mm	重量(kg)
動力電灯盤	SEP-L	650	500	180	30
	EP-L	800	600	200	40
動力盤	SP-1	650	500	180	30
	EP-1	800	600	200	40
電灯盤	L-1	500	400	180	10
漏電遮断器盤 (ELB)	50A (高速)	300	500	180	10
	100A (高速時延)	220, 250	600, 700	175, 250	14, 17
	225A (高速時延)	250, 250	530, 700	220, 250	21, 26
	400A (高速時延)	300, 360	800, 900	250, 300	38, 42



分電盤



用途	動力・電灯		動力		電灯	
型式	SEP-L	EP-L	SP-1	EP-1	L-1	
仕様	ELB3P 100A×1	ELB3P 150A×1	ELB3P 100A×2	ELB3P 150A×1	(ELB 3P 50A)	
	ELB3P 60A×2	ELB3P 100A×1	ELB3P 60A×2	ELB3P 100A×2	NFB2P 30A×2	
	ELB3P 30A×4	ELB3P 60A×1	ELB3P 30A×1	ELB3P 60A×1	NFB2P 30A×2	
		ELB3P 30A×4		ELB3P 30A×1		
寸法	巾 A (mm)	650	800	650	800	500
	高 B (mm)	500	600	500	600	400
	奥行 C (mm)	180	200	180	200	190
重量 (kg)	30	40	30	40	10	

