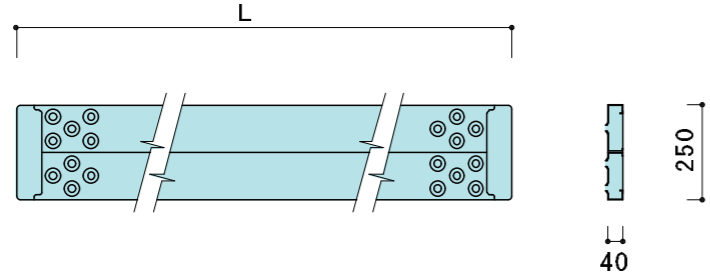


鋼製足場板・足場板・すき間ステップ

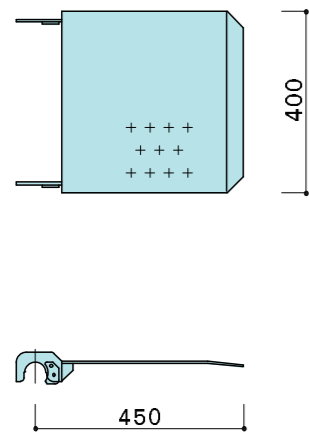
鋼製足場板

長さ (L)	重量 (kg)	許容荷重 (支間隔1.8m)
4,000	13.0	150kg
3,000	10.0	
2,000	7.0	



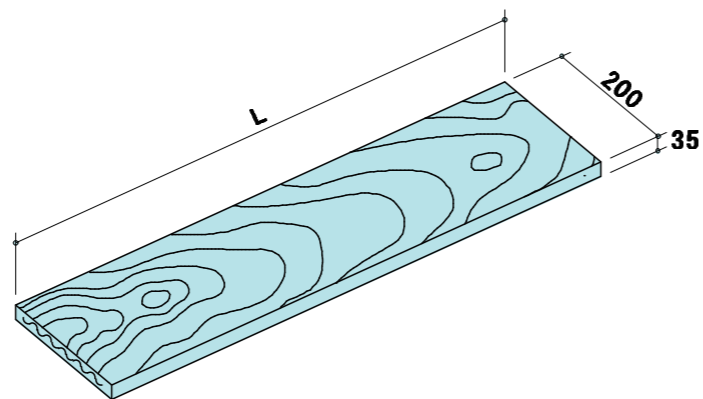
すき間ステップ

品名	型式	重量 (kg)
すき間ステップ	W400	5.7



杉足場板・敷板

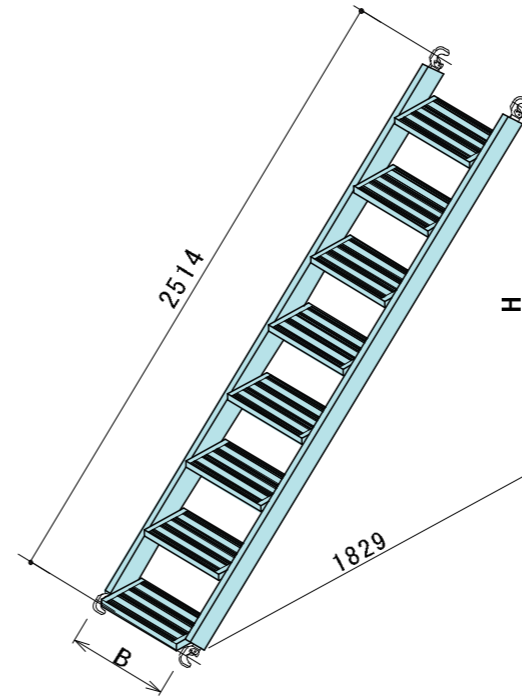
長さ (L)	重量 (kg)	杉足場板	敷板 (杉)
4,000	14.0	SW-40	SGW-40
3,000	10.5	SW-30	SGW-30
2,000	7.0	SW-20	SGW-20
300	0.7	-	SGW-1 (コツ板) (販売)



階段関係

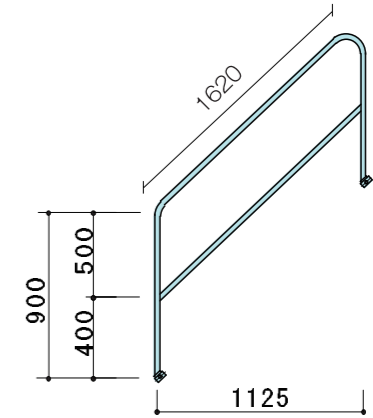
階段枠

型式	B	H	重量 (kg)	
K-3064S (鋼製)	450	1,955	30.0	A4064枠用
ALK-3055S (アルミ製)	450	1,725	13.5	A-4055A, B A-3055A A-6117S 枠用



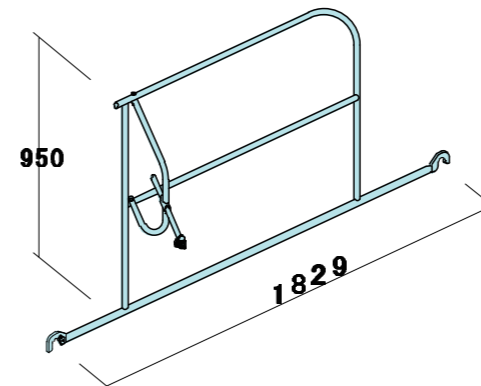
階段用手摺

品名	型式	重量 (kg)	
階段用手摺	K-1817	6.5	アルミ階段用



階段開口部手摺 (ステップガード)

品名	型式	重量 (kg)
階段開口部手摺	SG-KT	11.5



コンビステップ

型式	重量 (kg)	角度調節 15°~70°
240×600	5.7	

